

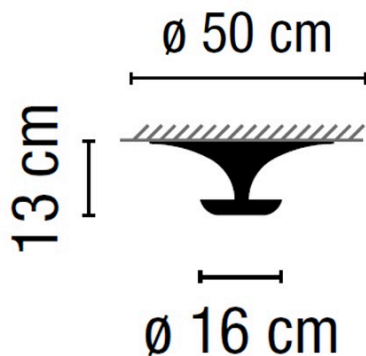
Vibia

## Funnel 50 LED Deckenleuchte



Material	Aluminium, Stahl
Montageort	Decke
Montageart	Aufbau
Maße	Tiefe: 130mm, Durchmesser: 500mm
Weitere Abmessungen	Ø Baldachin 160 mm
Gewicht	3.3000
Dimmbar	Ja, über externen Dimmer (ist nicht im Lieferumfang enthalten).
Regelung	1-10V, DALI, Push
Schutzklasse	I
Energieklasse	A+
Spannungsversorgung	350mA
Netzspannung	100-240V
Licht	Lichtfarbe: 2700K CRI: > 80
Lichtverteilung	Allgemeinlicht
Fassung/Socket	LED on Board
Max. Leistung	4,5

Die Deckenleuchte Vibia Funnel überzeugt durch ihr zeitloses und funktionales Design. Der aus Aluminium hergestellte Diffusor reflektiert das fluoreszierende Licht nach oben. Es entsteht ein indirektes, kreisförmig strahlendes Licht, das eine blendfreie Ausleuchtung des Raumes ermöglicht und so ein stimmungsvolles Ambiente schafft. Die schlichte Optik und die eigenwillige Formgebung der Vibia Funnel harmonisieren hervorragend mit modernen Einrichtungsstilen.



Zusatzangaben

**IP20 CE**
