

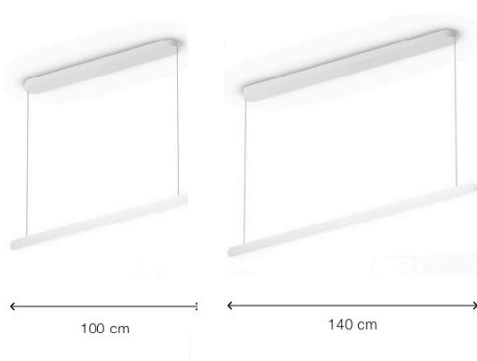
Occhio

Mito linear Pendelleuchte

Montageort	Decke
Montageart	Hängend
Weitere Abmessungen	Head: L 1030 oder L 1360 mm, H 52 mm
Kabel-/Seillänge	max. 3500 mm (fix), 650 – 1650 mm (variabel)
Dimmbar	Ja
Regelung	Drahtlos
Energieklasse	A+
Licht	Lichtfarbe: 2700-4000K CRI: 95
Lichtverteilung	Up & Down
Fassung/Socket	LED on Board
Max. Leistung	45 bzw. 60

Die Leuchte Mito ist in einer Vielzahl an Varianten als Pendel-, Decken- und Bodenleuchte verfügbar. Die LED-Pendelleuchte Mito linear volo mit Höhenverstellung und Gestensteuerung ist in verschiedenen Längen erhältlich. Sie vereint ein geradliniges Design mit maximaler Funktionalität. Durch „touchless control“ ist sie berührungsfrei durch einfache Gesten der Hand steuerbar. Zudem lässt sie sich leichtgängig und bedarfsgerecht in der Höhe verstellen. Die Farbtemperatur wird per „color tune“ justiert.

Überblick: lineare Pendelleuchte mit beidseitigem Lichtaustritt ; Pendellänge max. 350 cm (fix) / 65-165 cm (variabel); steuerbar über »touchless control« (am head), Occhio air oder DALI, alternativ dimmbar via Phasenabschnittdimmer.



Zusatzangaben

IP20 CE
